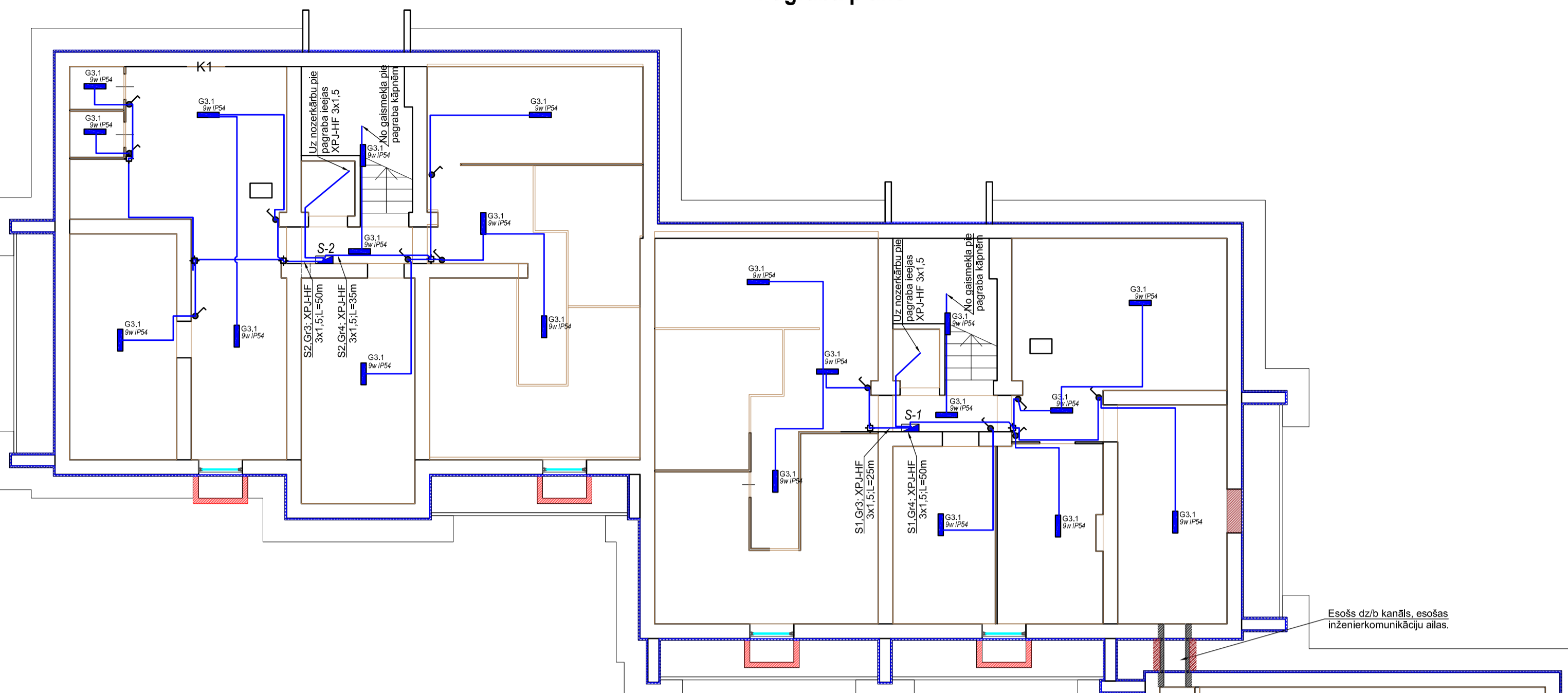


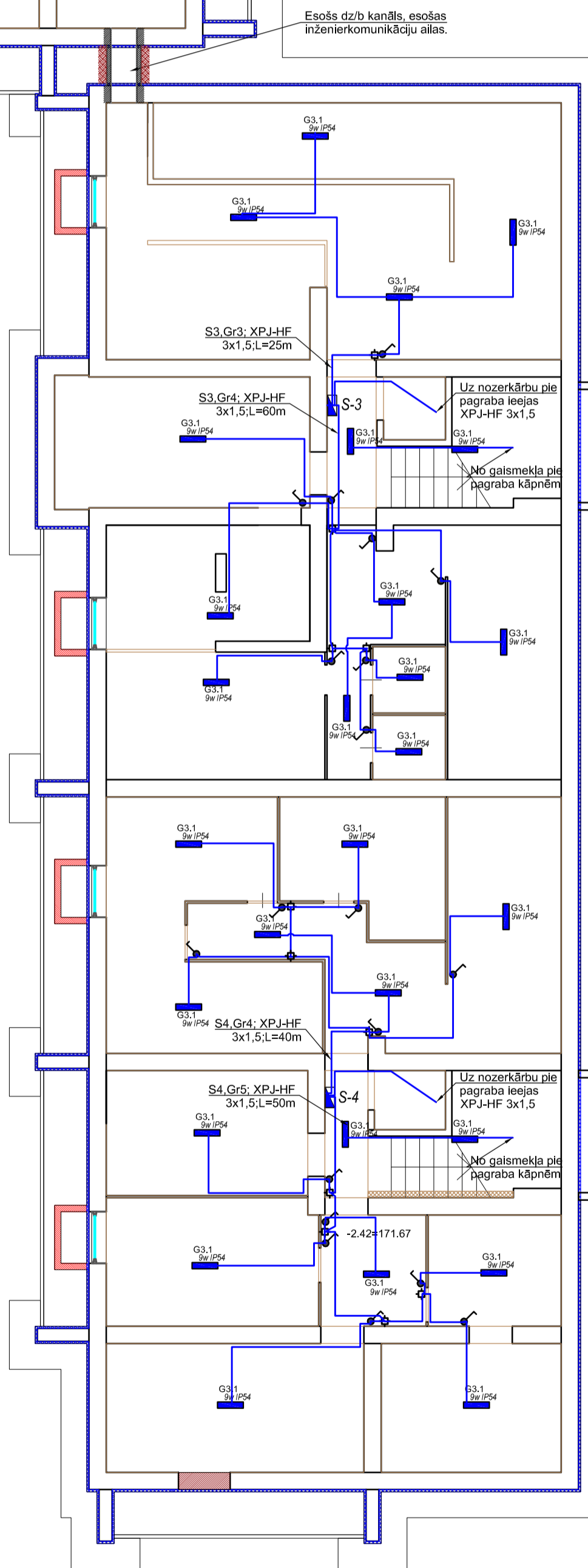
# Pagraba plāns



## Pieņemtie apzīmējumi

- LED gaismeklis pie sienas 12w IP 65 V/A
- Vientaustiņa slēdzis IP 44 v/apm.
- LED gaismeklis pie griestiem 12W IP65
- Elektrokabelis
- Esošās sadalnes
- Nozarkārba IP65
- Rozete 230V 2vietīga IP44
- Āra temperatūras sensors
- Gaismas ķermenis pie sienas IP20
- Gaismas ķermenis pie fasādes IP65
- Gaismas ķermenis pie griestiem/sienas IP54
- Slēdzis V/A IP20 2polu
- Slēdzis V/A IP20 1polu

- Piezīmes:
- Pagrabā saglabājamas esošās sadalnes un iekšējās kabelīnijas starp pagrabā un kāpņu telpas sadalnēm;
  - Esošais kāpņu telpu apgaismojums saglabājams;
  - Izbūvējot pagrabā elektroinstalāciju ņemt vērā projektā paredzēto pagrabā griestu slītnājumu;
  - Demontēt veco neizmantojamo elektroinstalāciju koplietošanas telpās;
  - Izbūvējot zemējuma kontūru pievienot to pie ārējo gāzes vadu zemējuma klemmēm, līdz pievienošanai saglabāt esošo zemējumu;
  - Zemējuma kontūra mērījumus veikt pirms pievienošanas iekārtām, cauruļvadiem;
  - Iekšējo zemējumu pievienot katrai starpstāvu elektrosadaiņai;
  - Siltummezglā pievienot centrālāpkures cauruļvadus, siltummezglu zemējuma kontūram;
  - Virs zemes zemējuma stieple izolēta;
  - Kabeļus vadus montējot virs apmetuma vai šahtā ievietot tos aizsargcaurulēs;
  - Zemējuma kontūra sasniedzamā pretestība  $Rz \leq 8\Omega$ ;



	SIA "C PROJEKTI" Ziedu iela 4, Madona Būvkom.Nr. 6649-R			Projekta nosaukums un adrese Ēkas fasādes vienkāršota atjaunošana, energoefektivitātes paaugstināšanai. Vestīšanas 16, Madona, Madonas novads		Stadija	BP
	Vārds, uzvārds	Paraksts	Datums	Rasējuma	Marka	Numurs	EL
Būvpr.d.vad.	A.Sproģis		17.09.2024.	Rasējuma nosaukums vai saturs Pagraba plāns ar apgaismojuma tīkliem		Mērogs	M 1:100
Izstrādāja	J.Jirjens		17.09.2024.			Pasūtījuma Nr.	07/2023/05
						Arhīva Nr.	CP/2024/06/05